

Nutech 3000T Portatif TOC / THC Analizörü

(Total Organic Carbon **TOC** & **THC** Total Hydro Carbon)

Analyzer

- TS EN 12619 Standardına Uygunluk
- Sabit Emisyon Kaynağında Ölçüm
- Yeni Nesil, Kullanımı ve Taşınması Kolay
- Uzaktan Kontrol (50m)
- Gaz Tüpü Gerektirmeyen



Nutech Instruments, Inc.

+1 972 480 8908 & +1 972 480 8308
1825 Summit Ave, Suite 200, Plano, TX 75074, United States
info@nutechinst.com & <https://www.nutechinst.com/>

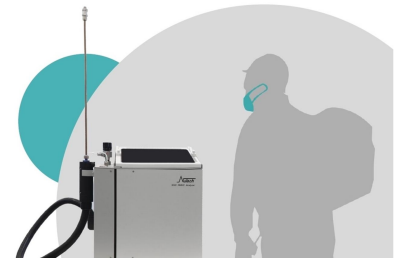
Nutech[®]

Delivering the Right Results for VOCs

Pronitron Analitik Cihazlar San. Tic. Ltd. Şti.

Tel: + 90 (216) 472 6956 Mobil: + 90 (533) 051 5767
Koşuyolu Mahallesi İsmail Paşa Sokak No.33 PK. 34718
Kadıköy, İstanbul /TURKEY
www.pronitron.com & info@pronitron.com

Nutech[®]
Delivering the Right Results for VOCs



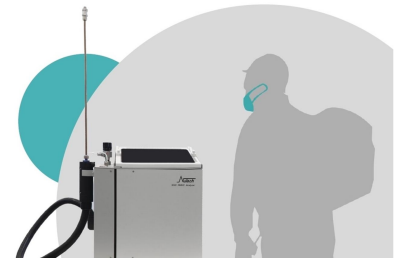
TEKNİK ÖZELLİKLER / Technical Data	
Algılama Yöntemi / Detection Method	FID (Flame Ignition Detector)
Ölçüm Aralığı / Measuring Range	0~10/100/1.000/10.000 ppm (Otomatik)
Tespit Sınırı / Detection Limit	≤ 0.07 mg/m ³ (140 ppb) (Karbon)
Sıfır Kayma / Zero Drift	≤ ±1% Tam Ölçek / 8 saat
Açıklık Kayması / Span Drift	≤ ±1% Tam Ölçek / 8 saat
Tekrarlanabilirlik / Repeatability	≤ ±0.1% Tam Ölçek
Gösterge Hatası / Indication Error	≤ ±1% Tam Ölçek
Isınma Süresi / Warm-up Time	≤ 30dk
Veri Çözünürlüğü (T90) / Data Resolution	≤ 2s
Güç Kaynağı / Power Supply	DC 24V, AC (100-240±10%)V/(50±2%)Hz
Boyutlar / Dimensions	370 x 260 x 397 (mm)
Ağırlık / Weight	< 12KG (Batarya Hariç)
ÇALIŞMA ORTAMI / Working Environment	
Sıcaklık / Temperature	-20 °C ~ +50 °C
Bağıl Nem / Relative Humidity	< %95
Atmosferik Basınç / Atmospheric Pressure	(80~106) kPa

Pronitron Analitik Cihazlar San. Tic. Ltd. Şti.

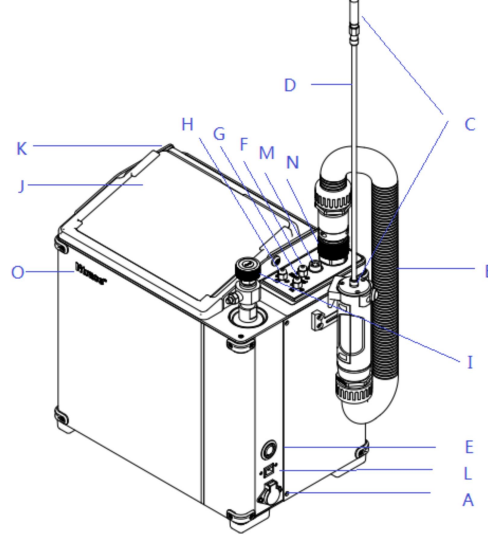
Tel: + 90 (216) 472 6956 Mobil: + 90 (533) 051 5767
Koşuyolu Mahallesi İsmail Paşa Sokak №.33 PK. 34718
Kadıköy, İstanbul /TURKEY

www.pronitron.com & info@pronitron.com

Nutech
Delivering the Right Results for VOCs



NUTECH 3000T PORTATİF TOC ANALİZÖRÜ



A	ELEKTRİK GİRİŞ SOKETİ	H	HİDROJEN GİRİŞİ
B	PROB ISITMA HATTI	I	HİDROJEN METAL HİDRİT KARTUŞU
C	NUMUNE HATTI FİLTRELERİ	J	TABLET BİLGİSAYAR
D	NUMUNE ALIM HATTI	K	TAŞIMA KULBU
E	AÇMA / KAPAMA	L	ETHERNET GİRİŞ PORTU
F	ZERO GAZ GİRİŞİ	M	PROB ELEKTRİK GİRİŞİ
G	HARİCİ HAVA TÜPÜ GAZ GİRİŞİ	N	NUMUNE / STANDART GİRİŞİ

STANDART KONFIGÜRASYON

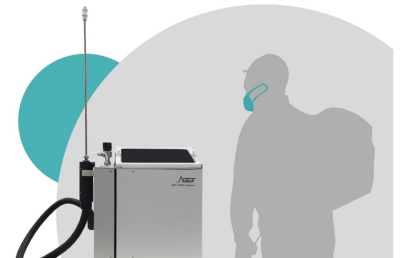
Ana Ünite (H2 kartuş dahil)	Örnekleme hattı 1m (opsiyonel 3m)
Surface GO tablet (yazılım dahil)	Anahtar, tornavida
Sırt çantası	Güç kabloları ve şarj aletleri
Filtreler	Bağlantı ekipmanları

Pronitron Analitik Cihazlar San. Tic. Ltd. Şti.

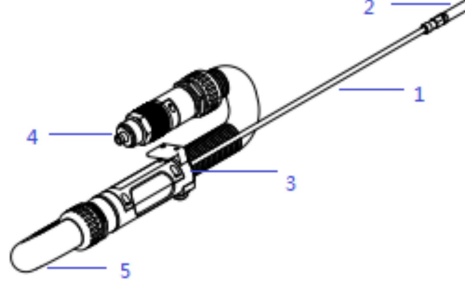
Tel: + 90 (216) 472 6956 Mobil: + 90 (533) 051 5767
Koşuyolu Mahallesi İsmail Paşa Sokak No.33 PK. 34718
Kadıköy, İstanbul /TURKEY

www.pronitron.com & info@pronitron.com

Nutech
Delivering the Right Results for VOCs

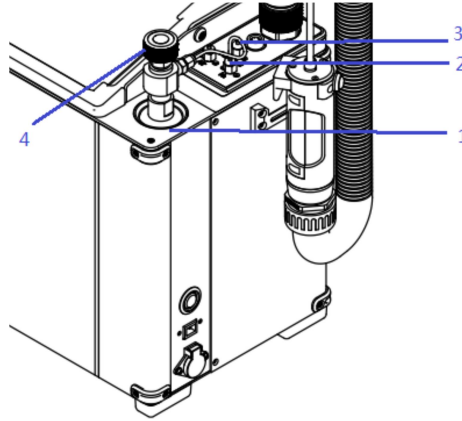


ISITMALI NUMUNE HATTI



1	NUMUNE ALMA HATTI (BACA GİRİŞİ)	4	GÜÇ BAĞLANTISI
2	FİLTRE	5	ISITMALI HAT
3	DİSK FİLTRE		

METAL HİDRİT HİDROJEN (H₂) KARTUŞ



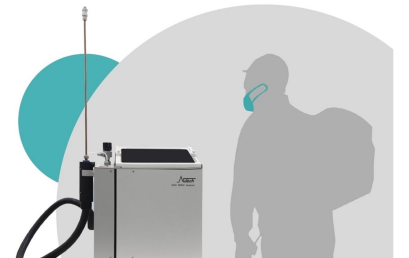
1	HİDROJEN KARTUŞ YUVASI (ISITMALI)	3	TEFLON GAZ BAĞLANTI HATTI
2	HİDROJEN (H ₂) GİRİŞİ	4	HİDROJEN (H ₂) KARTUŞ AÇ / KAPA

Pronitron Analitik Cihazlar San. Tic. Ltd. Şti.

Tel: + 90 (216) 472 6956 Mobil: + 90 (533) 051 5767
Koşuyolu Mahallesi İsmail Paşa Sokak No.33 PK. 34718
Kadıköy, İstanbul /TURKEY

www.pronitron.com & info@pronitron.com

Nutech
Delivering the Right Results for VOCs



SATIŞ SONRASI

KURULUM ve EĞİTİM

Cihazın kurulumu ve kullanıcı eğitimi teknik servis mühendisleri tarafından verilmektedir. Kullanıcı eğitimi verilen tüm kullanıcılar için eğitim katılım sertifikası düzenlenmektedir. Teslimat işlemleri sırasında analizöre ait **Surface GO** tablete uzaktan erişim programı yüklenir. Bu sayede kullanıcının ihtiyacı durumunda on-line destek alması sağlanır.

SERVİS

- 1- Nutech marka / model TOC & THC analizörlerinin kurulum, eğitim ve teknik destek hizmeti **Kadıköy / İSTANBUL** merkez ofis yetkili ve üretici firma tarafından eğitim sertifikalı servis mühendisleri tarafından verilir.
- 2- Pronitron Analitik Cihazlar Ltd. Şti. servis merkezi, fabrikasyon hata dışında analizörlerin teknik destek hizmetini servis merkezinde (yurt içinde) vermeyi beyan ve taahhüt eder. Bu hizmet için tanımlanan süre en fazla 7 (yedi) gündür. Bu süre, satış sürecinde protokol ile kayıt altına alınır.
- 3- Zorunlu (Fabrikasyon hata veya tasarım değişikliği de içeren upgrade vb.) hallerde analizörün üretici firmaya (yurt dışına) gönderilmesi durumunda geri teslim süresi en fazla 30 (otuz) gündür. Bu süre, satış sürecinde protokol ile kayıt altına alınır.
- 4- Pronitron Analitik Cihazlar Ltd. Şti. servis merkezi **7/24** esasına göre çalışmaktadır.

STOK

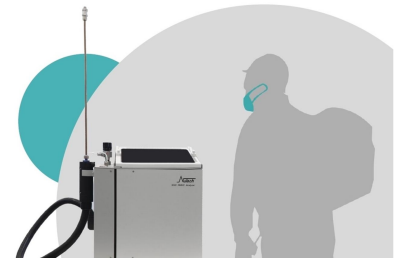
Pronitron Analitik Cihazlar Ltd. Şti. satışını yaptığı tüm cihazlar için yedek parça ve sarf malzemeleri stokta bulundurmayı, beklenmedik / öngörülemeyen durumlarda en geç 15 (on beş) gün süre içerisinde stok eksikliklerinin tamamlanmasını beyan ve taahhüt eder.

GARANTİ

Analizör, fabrikasyon hata ve arızalara karşı en az 1 (bir) yıl süre ile **Pronitron Analitik Cihazlar San. ve Tic. Ltd. Şti.** tarafından garanti altına alınmıştır. Kullanıcı hataları ve sarf malzemeler garanti kapsamında değildir.

Pronitron Analitik Cihazlar San. Tic. Ltd. Şti.

Tel: + 90 (216) 472 6956 Mobil: + 90 (533) 051 5767
Koşuyolu Mahallesi İsmail Paşa Sokak №.33 PK. 34718
Kadıköy, İstanbul /TURKEY
www.pronitron.com & info@pronitron.com



HAFİF & TAŞINABİLİR

- Toplam ağırlığı 12 KG (batarya hariç) sağlamak için son derece entegre tasarım.
- Tek kişi tarafından kolayca taşınabilen ve kullanıma açılabilen sırt çantası ve kulp ile donatılmıştır.

KULLANIMI KOLAY

- Sahada şebeke elektriği olmasa bile uzun süre çalışabilen büyük kapasiteli pil (45Ah) (Kullanım süresinin artırılması, dahili batarya verimliliğinden en üst seviyede faydalanmak için 120 C üzeri prob sıcaklıklarında harici güç kaynağına bağlanması önerilir)
- Tablet **Wi-Fi** iletişim kullanır, **50 m** mesafeden kontrol ederek ölçüm sonuçlarını görebilir. Tablet bilgisayar yerine kullanıcı kendi bilgisayarını **Wi-Fi** veya Ethernet port üzerinden kablolu bağlantı yaparak kullanabilir. (Bilgisayara analizörün yazılımının yüklenmesi gerekir)

EN DOĞRU TEST SONUCU

- Numune alma hattı yoğunlaşma ve numune kaybını önlemek için ısıtmalı olarak tasarlanmıştır.
- Numune akış yolu silanize (silika kaplama) edilmiştir. Yüksek sıcaklığa ve korozyona dayanıklıdır, numune kontaminasyonunu önlemek için değiştirilebilir partikül tutucu filtreler kullanılmıştır.
- Yüksek hassasiyetli EPC (Electronic Pressure Controller) ve FID (Flame Ignition Detector) kullanılmıştır.
- Sistem temizliği için otomatik ve manuel temizleme fonksiyonlarına sahiptir.

GÜÇLÜ VE KOLAY VERİ İŞLEME

- Veri dosyasını otomatik kaydeder ve depolar. Ölçüm verileri Excel dosyasına aktarılabilir.
- Verileri yerinde yazdırmak için mini bir Bluetooth yazıcı ile (veya istenilen herhangi bir yazıcı) ile donatılabilir. Microsoft yazılımı bulunan tablet (**Surface GO**) sayesinde diz üstü ya da masa üstü herhangi bir bilgisayarda yapabileceğiniz tüm işlemleri yapabilirsiniz.

EN DÜŞÜK İŞLETME MALİYETİ

- Hidrojen (H₂), çok düşük basınçlı sisteme entegre mini metal hidrit kartuşu tarafından sağlanır. Bu nedenle güvenli, kullanımı ve taşınması oldukça kolaydır. Sahada yapılan ölçümler için yüksek saflıkta Hidrojen (H₂) tüpüne gerek yoktur. Metal hidrit kartuşu geri dönüştürülebilir.
- Sıfır hava (Zero Air) sisteme entegre dahili pompa ile sağlanır. Sahada yapılan ölçümler için yüksek saflıkta hava tüpüne gerek yoktur.
- İstenildiğinde harici gaz tüplerinin takılabilmesini de destekler.
- Analizörü temiz tutmak ve ölçüm verimliliğini uzun süre sağlayabilmek için kullanılan filtreler piyasada rahatlıkla bulunabilecek filtreler olup maliyetleri yok denecek kadar azdır.

GENİŞ UYGULAMA ALANI

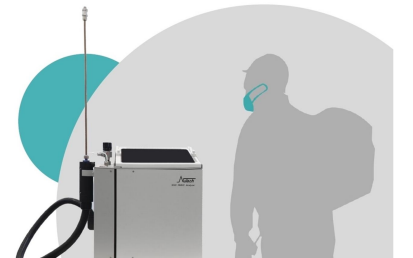
- Dinamik / otomatik ölçüm aralığında (0~10/100/1.000/10.000 ppm) ölçüm yapabilme kabiliyetine sahiptir. İşletme / fabrika bacalarında, fabrika içinde ve fabrika dışında.

Pronitron Analitik Cihazlar San. Tic. Ltd. Şti.

Tel: + 90 (216) 472 6956 Mobil: + 90 (533) 051 5767
Koşuyolu Mahallesi İsmail Paşa Sokak No.33 PK. 34718
Kadıköy, İstanbul /TURKEY

www.pronitron.com & info@pronitron.com

Nutech
Delivering the Right Results for VOCs



AVANTAJLAR

10ppm altındaki düşük konsantrasyon ölçümleri için ilave cihaza ihtiyaç duymadan ölçüm yapabilme becerisine sahiptir.

Standart konfigürasyon **Nutech 3000T TOC** analizöründe piyasadaki birçok analizörde bulunmayan, dahili ısıtma ile verimliliği kontrol edilebilen **metal hidrit** Hidrojen (H2) kartuşu mevcuttur.

- Ölçüm yapılırken yüksek basınçlı bir Hidrojen tüpü kullanmaya gerek yoktur.
- Metal Hidrit Hidrojen (H2) kartuşu hem kullanımı kolay, hem de emniyetlidir.

Gaz akış kontrolünde mekanik valf yerine **Agilent** teknolojisi **Parker EPC** (Electronic Pressure Control) basınç kontrol üniteleri kullanılmıştır.

- Çok daha kararlı bir numune, Hidrojen ve sıfır hava akışı sağlar.
- Analizörün düşük konsantrasyonlu ölçüm gerektiren yerlerde kullanılmasını sağlar.
- İhtiyaç duyulan gazlardan tasarruf sağlar. Bu nedenle metal hidrit H2 tüpü çok daha uzun süre ve verimli kullanılabilir.

Şebeke elektriği olmadan ölçüm yapılmasına izin veren dahili batarya mevcuttur.

- Ölçüm noktasına giderken analizör şebeke elektriği gereksinimi olmadan araç içerisinde ölçüme hazır hale getirilebilir.
- 220 V şebeke elektriği olmayan çatılarda ölçüm yapılabilir.

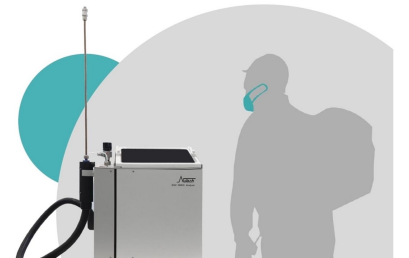
Piyasadaki birçok analizör mekanik düğmelerle kontrol edilirken, yazılım kontrolü için **Surface Go** tablet kullanılmaktadır.

- **Surface Go** tablet bilgisayar sadece analizörün uygun çalıştırılmasını sağlamakla kalmaz, aynı zamanda sorun giderme için de çok daha uygundur.
- **Surface Go** tablet bilgisayar ile analizörün yanında olmaksızın 50 m mesafeden kontrol edilebilir. Bu sayede özellikle olumsuz hava şartlarında ölçüm personelinin analizörle birlikte çatıda durmasına gerek yoktur.
- Fotoğraf, video çekme, e-posta alışverişi ve telefon görüşmeleri de dahil olmak üzere birçok işlev sunmaktadır.
- Teknik desteğe ihtiyaç duyulması halinde, laboratuvara verilerin anlık aktarılmasının istenmesi durumunda, **Surface Go** tablet bilgisayara uzak bağlantı yapılarak bütün işlemler kolaylıkla yapılabilir

Pronitron Analitik Cihazlar San. Tic. Ltd. Şti.

Tel: + 90 (216) 472 6956 Mobil: + 90 (533) 051 5767
Koşuyolu Mahallesi İsmail Paşa Sokak №.33 PK. 34718
Kadıköy, İstanbul /TURKEY

www.pronitron.com & info@pronitron.com



YEDEK PARÇA / SARF MALZEME LİSTESİ

SİSTEM ANA PARÇALARI		SARF MALZEME		
NO	PARÇA ADI	NO	MALZEME ADI	DEĞİŞİM SIKLIĞI
1	TABLET BİLGİSAYAR	1	AKTİF KARBON FİLTRESİ	3 AY
2	BATARYA	2	NUMUNE FİLTRESİ	1 AY
3	BATARYA ŞARJI	3	DİSK FİLTRE	1 HAFTA
4	HİDROJEN (H2) KARTUŞ		<ul style="list-style-type: none">Değişim sıklığı için belirtilen süreler azami koruma sağlanması adına belirlenmiş sürelerdir.Analizörün kullanım amacına bağlı olarak bu süreler değişkenlik gösterebilir. Görece daha az kullanılan veya örnekleme yapılan noktanın kirlilik durumuna bağlı olarak filtre değişim süreleri çok daha uzun sürelerde yapılabilir.Filtrelerin değişimi zorunluluk değildir, ölçüm sonuçlarının kararlılığı doğrultusunda operatör kararı esastır.Analizör yoğun kirlilik içeren ölçüm noktalarında pratik çözüm olması amacıyla kullanıcı dostu analizör olarak tasarlanmış, bu sebeple değiştirilebilir filtreler kullanılmıştır.	
5	ISITMALI HAT			
6	SİLİKA KAPLI NUMUNE HATTI			
7	ELEKTRONİK AKIŞ KONTROL			
8	ISITICI			
9	PLATİN REZİSTÖR			
10	1/8 BAĞLANTI			

***SİSTEM ANA PARÇALARI**; analizörü oluşturan temel yedek parçaları göstermektedir. Analizörün rutin bakımı yapıldıktan sonra bu yedek parçalardan herhangi birinin değişmesine gerek yoktur.

***SARF MALZEME**; analizörün numune örnekleme hattının ve **FID** dedektörün korunması, uzun süre verimli çalışması için verilen listedir. Önerilen değişim süreleri yoğun kullanım şekline göre belirlenmiştir. En basit cam elyaf filtre ve mobil faz filtresi kullanarak bu koruma sağlanabilmektedir.

STANDART, UYGULAMALAR ve TANITIM VİDEOLARI

Thesis from MTSU using Nutech Instruments for VOCs Research

<https://www.pronitron.com/wp-content/uploads/2024/03/Thesis-from-MTSU-using-Nutech-Instruments-for-VOCs-Research.pdf>

Nutech Cambrian applications note 2-17-22

<https://www.pronitron.com/wp-content/uploads/2024/03/Nutech-Cambrian-applications-note-2-17-22.pdf>

EPA TO-15A

<https://www.pronitron.com/wp-content/uploads/2024/03/EPA-TO-15A.pdf>

Videolar

Nutech 3000T Operation: <https://www.youtube.com/watch?v=OtlWBLYz5Eo>

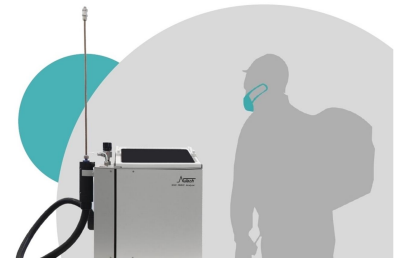
Nutech 3000T Operation with Calibration: <https://www.youtube.com/watch?v=fyUrpGR9TNg&t=7s>

Pronitron Analitik Cihazlar San. Tic. Ltd. Şti.

Tel: + 90 (216) 472 6956 Mobil: + 90 (533) 051 5767
Koşuyolu Mahallesi İsmail Paşa Sokak No.33 PK. 34718
Kadıköy, İstanbul /TURKEY

www.pronitron.com & info@pronitron.com

Nutech
Delivering the Right Results for VOCs



Appendix C: Some Commercial Vendors of Analytical and Sample Collection Instruments and Supplies

Agilent

5301 Stevens Creek Blvd
Santa Clara, CA 95051
(877) 424-4536
www.agilent.com
[GC, MS]

Airgas USA, LLC
(formerly Air Liquide America, LLC)
259 N. Radnor-Chester Road, Suite 100
Radnor, PA 19087
800 255-2165
www.airgas.com
[Scott calibration standards]

Apel Riemer Environmental, Inc.
1295 NW 163rd Street
Miami, FL 33169
(786) 925-6201
Email: riemer@apelriemerenvironmental.com
[VOC standards]

ATEC
9727 Cotharin Road
Malibu, CA 90265
(310) 457-2671
www.atec-online.com
[sampling instruments]

Bruker BioSpin Corporation
15 Fortune Drive
Billerica, MA 01821
(978) 667-9580
www.bruker.com
[preconcentration, GC, MS]

Lab Commerce, Inc.
681 E. Brokaw Road
San Jose, CA 95112
(408) 265-6482
www.labcommerce.com
[sampling media, sampling instruments]

LECO Corporation
3000 Lakeview Avenue
Saint Joseph, MI 49085
(269) 985-5496
www.leco.com
[MS]

Markes International, Inc.
2355 Gold Meadow Way
Gold River, Sacramento, CA 95670
(866) 483-5684
www.markes.com
[preconcentration, GC, MS]

Messer North America, Inc.
(formerly Linde North America, Inc.)
200 Somerset Boulevard, Suite 7000
Bridgewater, NJ 08807
(800) 755-9277
www.messer-us.com
[environmental/VOC standards]

NuTech
651 N. Plano Road #429
Richardson, TX 75081
(972) 480-8908
<http://www.nutechins.com>
[sampling instruments, preconcentration]

Pronitron Analitik Cihazlar San. Tic. Ltd. Şti.

Tel: + 90 (216) 472 6956 Mobil: + 90 (533) 051 5767
Koşuyolu Mahallesi İsmail Paşa Sokak No.33 PK. 34718
Kadıköy, İstanbul /TURKEY
www.pronitron.com & info@pronitron.com

